

# Microcámaras domo HD

AVIGILON

MICROCÁMARAS  
DOMO HD

Avigilon ofrece la gama más amplia de cámaras de alta definición del sector (de 1 a 5 MP y de 4 a 7 K, basadas en una resolución horizontal), y están disponibles en varios formatos, incluidos domo, panorámico y fijo. Ya se trate de un pequeño escaparate que requiera pocas cámaras o de un sistema grande y complejo que requiera la cobertura completa de varias zonas, puede confiar en que obtendrá la mejor solución para sus necesidades de seguridad.

Las innovadoras Microcámaras domo HD son tan solo un ejemplo de cómo Avigilon puede ayudarle a ofrecer la mejor protección y la mejor vigilancia.



Las Microcámaras domo HD son las cámaras domo de alta definición más pequeñas del sector y permiten una transición rentable a la videovigilancia de alta definición y a todas las ventajas del software Avigilon Control Center. Disponible con formatos de montaje en superficie, en techo y colgante, las Microcámaras domo HD constituyen una solución realmente versátil para supervisar las actividades en una amplia variedad de entornos, como pasillos y entradas de edificios situados en interiores o exteriores. Una solución ideal para aplicaciones en tiendas al por menor, la industria hotelera, establecimientos comerciales, bancos y otras entidades financieras.

## PRINCIPALES CARACTERÍSTICAS

Sensor CMOS de barrido progresivo

Calidad de imagen inigualada

30 imágenes por segundo a máxima resolución

Tres formatos versátiles para agilizar y facilitar la instalación

Enfocado de fábrica para una instalación rápida y fácil

El ángulo de visión horizontal de 86° permite una cobertura completa de la habitación desde cualquier esquina

Compresión H.264 y Motion JPEG

Conformidad con ONVIF API, versiones 1.02, 2.00 y Perfil S

La variante de montaje en superficie está preparada para todos los entornos, con certificación IP66 frente a las inclemencias meteorológicas

Alimentación a través de Ethernet

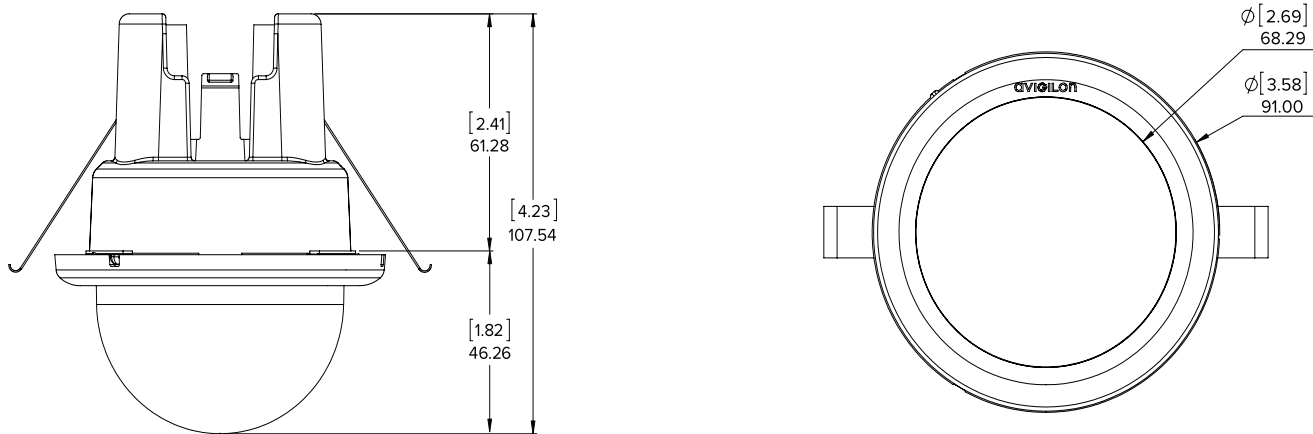
# Especificaciones

MICROCÁMARAS  
DOMO HD

		EN TECHO	EN SUPERFICIE	COLGANTE
<b>RENDIMIENTO DE IMAGEN</b>	Sensor de imágenes	CMOS de barrido progresivo de 1/3,6"		
	Píxeles activos	1,0 MP: 1280 (H) x 720 (V)	2,0 MP: 1920 (H) x 1080 (V)	
	Área de proyección de imágenes	4,22 mm (H) x 2,38 mm (V); 0,166" (H) x 0,094" (V)		
	Iluminación mínima	0,6 lux (F2.0) en modo de color		
	Rango dinámico	72,4 dB		
	Velocidad de imagen	30 (todas las resoluciones)		
<b>OBJETIVOS</b>	Objetivo	2,8 mm; F2.0		
	Ángulo de visión	86°		
<b>CONTROL DE IMAGEN</b>	Método de compresión de imágenes	H.264 (MPEG-4 Part 10/AVC), Motion JPEG		
	Detección de movimiento	Umbral y sensibilidad seleccionables		
	Control electrónico del obturador	Automático, Manual (de 1/8 a 1/8000 de s)		
	Control de parpadeo	50 Hz, 60 Hz		
	Balance de blancos	Automático, Manual		
	Compensación de contraluz	Ajustable		
	Zonas de privacidad	Hasta 64 zonas		
<b>RED</b>	Red	100BASE-TX		
	Tipo de cableado	CAT5		
	Conector	RJ-45		
	API	Conformidad con ONVIF versión 1.02, 2.00, perfil S ( <a href="http://www.onvif.org">www.onvif.org</a> )		
	Seguridad	Protección por contraseña, cifrado HTTPS, autenticación implícita, autenticación WS, registro de acceso de usuario, autenticación basada en el puerto 802.1x.		
	Protocolo	IPv4, HTTP, HTTPS, SOAP, DNS, NTP, RTSP, RTCP, RTP, TCP, UDP, IGMP, ICMP, DHCP, Zeroconf, ARP, RTP/UDP		
	Protocolo de transmisión por secuencias	Multidifusión RTP/UDP, RTP/RTSP/TCP, RTP/RTSP/HTTP/TCP, RTP/RTSP/HTTPS/TCP, HTTP		
<b>MECÁNICAS</b>	Dimensiones (Ø x Al)	91,00 mm x 107,54 mm (3,58" x 4,23")	37,6 mm x 51 mm (1,48" x 2,01")	77,20 mm x 153,80 mm (3,03" x 6,06")
	Peso	150 g (5,29 oz) + 36 g (1,27 oz) para el cable	34 g (1,19 oz) + 36 g (1,27 oz) para el cable	466 g (16,44 oz) + 58 g (2,05 oz) para el adaptador
	Cuerpo	Plástico		Aluminio
	Carcasa	Montaje empotrado	Montaje en superficie, a prueba de alteraciones	Montaje colgante, antivandálico
	Acabado	Plástico, RAL 9003 (RAL 9005 para el modelo -BL)	Plástico, RAL 9003	RAL 9003 (RAL 9005 para el modelo -BL)
	Rango de ajuste	360° panorámica, 90° inclinación, 360° azimut	± 40° panorámica, ± 40° inclinación, 120° azimut	360° panorámica, 90° inclinación, 360° azimut
	<b>ELÉCTRICAS</b>	Consumo de energía	4 W máx.	
Fuente de alimentación		PoE: Conforme con IEEE802.3af Clase 1		
<b>MEDIOAMBIENTALES</b>	Temperatura de funcionamiento	De -10 °C a +50 °C (de 14 °F a 122 °F)		
	Temperatura de almacenamiento	De -30 °C a +70 °C (de -22 °F a 158 °F)		
	Humedad	De 0 a 95 % sin condensación		
<b>CERTIFICACIONES</b>		<b>EN TECHO</b>	<b>EN SUPERFICIE</b>	<b>COLGANTE</b>
	Certificaciones	UL cUL	CE ROHS WEEE	RCM EAC KC
	Seguridad	UL 60950-1	CSA 60950-1	IEC/EN 60950-1
	Medioambientales		Cumple la certificación IP66 (solo la cámara)	Cumple la certificación IP55 Cumple la evaluación de impacto IK10
	Emisiones electromagnéticas	FCC Sección 15 Subsección B Clase B	IC ICES 003 Clase B	EN 55022 Clase B
Inmunidad electromagnética	EN 55024	EN 61000-6-1		
<b>INFORMACIÓN DE PEDIDOS</b>	1.0-H3M-DC1	Microcámara domo HD H.264 de montaje en techo de 2,8 mm y 1,0 megapíxeles		
	1.0-H3M-DC1-BL	Microcámara domo HD H.264 de montaje en techo de 2,8 mm y 1,0 megapíxeles: Negro		
	1.0-H3M-DO1	Microcámara domo HD H.264 de montaje en superficie de 2,8 mm y 1,0 megapíxeles		
	1.0-H3M-DP1	Microcámara domo HD H.264 de montaje colgante de 2,8 mm y 1,0 megapíxeles		
	1.0-H3M-DP1-BL	Microcámara domo HD H.264 de montaje colgante de 2,8 mm y 1,0 megapíxeles: Negro		
	2.0-H3M-DC1	Microcámara domo HD H.264 de montaje en techo de 2,8 mm y 2,0 megapíxeles		
	2.0-H3M-DC1-BL	Microcámara domo HD H.264 de montaje en techo de 2,8 mm y 2,0 megapíxeles: Negro		
	2.0-H3M-DO1	Microcámara domo HD H.264 de montaje en superficie de 2,8 mm y 2,0 megapíxeles		
	2.0-H3M-DP1	Microcámara domo HD H.264 de montaje colgante de 2,8 mm y 2,0 megapíxeles		
	2.0-H3M-DP1-BL	Microcámara domo HD H.264 de montaje colgante de 2,8 mm y 2,0 megapíxeles: Negro		

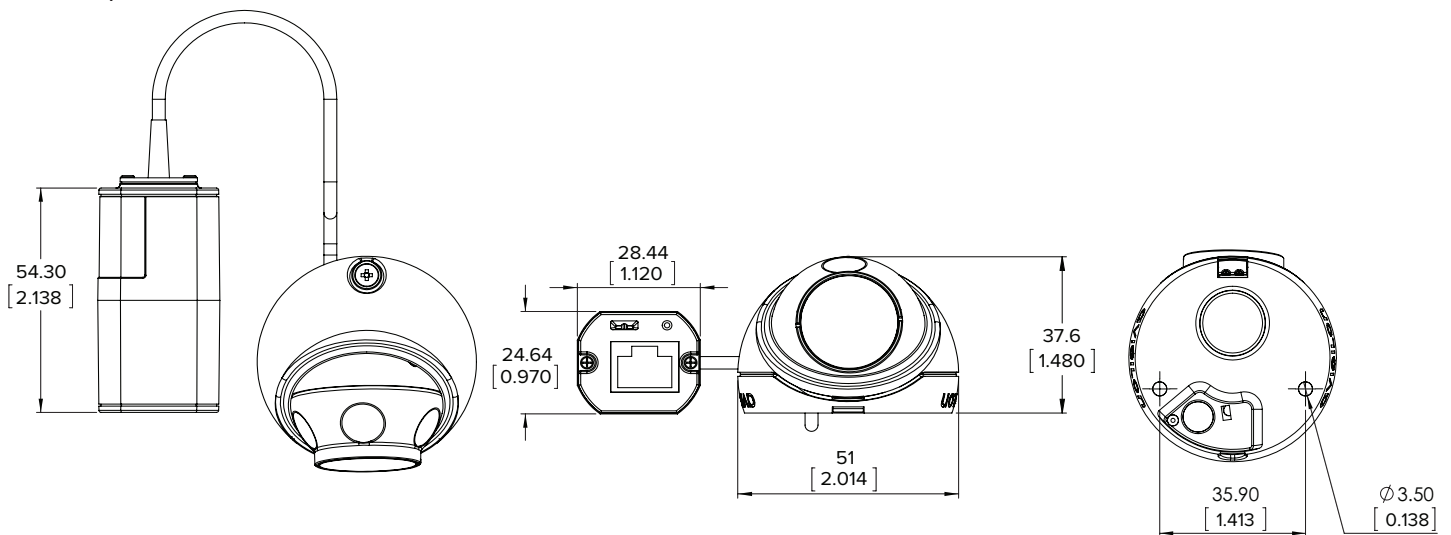
# Dimensiones del contorno

## En techo



[X.X]	PULGADAS
X	MM

## En superficie



## Colgante

