

Cámara HD Pro con análisis de vídeo de autoaprendizaje

AVIGILON

Avigilon ofrece la gama más amplia de cámaras de alta definición del sector (de 1 a 5 MP y de 4 a 7 K, basadas en una resolución horizontal), y están disponibles en varios formatos, incluidos domo, panorámico y fijo. Ya se trate de un pequeño escaparate que requiera pocas cámaras o de un sistema grande y complejo que requiera la cobertura completa de varias zonas, puede confiar en que obtendrá la mejor solución para sus necesidades de seguridad.

La innovadora cámara HD Pro es solo un ejemplo de cómo Avigilon puede ayudarle a proporcionar la mejor protección y la mejor vigilancia.



Las nuevas cámaras de la serie HD Pro con análisis de vídeo de autoaprendizaje están disponibles en resoluciones de 4K (8 MP) a 5K (16 MP), siendo la cámara de sensor único con mayor número de megapíxeles del sector con análisis de vídeo de autoaprendizaje. La nueva serie ofrece amplia cobertura de la escena, detección de objetivos de gran precisión y la capacidad de hacer zoom para obtener detalles claros de la imagen. La calidad de imagen de las cámaras de la serie HD Pro es posible gracias a la plataforma H4 de Avigilon, que combina la tecnología LightCatcher™ de Avigilon para un rendimiento con luz escasa inigualable, la compresión H.264 y la edición más reciente de su tecnología patentada High Definition Stream Management (HDSM)™, HDSM 2.0. Estas tecnologías permiten una mayor resolución, una potencia de procesamiento mayor, una calidad de imagen sorprendente y una gestión del ancho de banda y del almacenamiento más inteligentes.

PRINCIPALES CARACTERÍSTICAS

Análisis de vídeo de autoaprendizaje
Detección avanzada de vídeo por patrones y tecnología de enseñanza mediante el ejemplo
La tecnología LightCatcher™ de Avigilon proporciona una calidad de imagen inigualada en entornos con poca luz
Hasta 12 imágenes por segundo
Compresión H.264 y Motion JPEG
Auténtico rango dinámico de 70 dB
Ranura de tarjeta SD para soporte de almacenamiento interno
Compatible con una amplia selección de objetivos con montura EF y EF-S
Power over Ethernet, entrada de alimentación de 24 V CA o 12 V CC
Interfaz RS-485 y de E/S externa

Especificaciones

	4K (8 MP)	4,5K (12 MP)	5K (16 MP)
RENDIMIENTO DE IMAGEN			
Sensor de imagen	CMOS de barrido progresivo de 27,2 mm (Tipo 1,8)		
Píxeles activos	3840 (H) x 2160 (V)	4608 (H) x 2592 (V)	4944 (H) x 3280 (V)
Área de proyección de imágenes	23,6 mm (H) x 13,4 mm (V); 0,93" (H) x 0,53"		
Iluminación mínima	0,005 lux (a F1.4)		
Rango dinámico	70 dB		
Escalado de resolución	Baja hasta 3072 x 1728		
Velocidad de imagen	12		10

OBJETIVOS	Montura del objetivo	EF y EF-S (bayoneta estilo SLR)
CONTROL DE IMAGEN	Método de compresión de imágenes	H.264 (MPEG-4 Part 10/AVC), Motion JPEG
	Streaming	Varios flujos H.264 y Motion JPEG
	Detección de movimiento	Objetos de píxeles y clasificados
	Control electrónico del obturador	Automático, Manual (de 1 a 1/8000 de s)
	Control del diafragma	* Automático, Manual
	Control de día/noche	* Automático, Manual
	Control de parpadeo	50 Hz, 60 Hz
	Balance de blancos	Automático, Manual
	Zonas de privacidad	Hasta 4 zonas
	Método de compresión de audio:	G.711 PCM de 8 kHz
	Entrada/salida de audio	Entrada y salida a nivel de línea, miniconector A/V (3,5 mm)
	Terminales de E/S externos	Entrada alarma, Salida alarma

* Depende de la capacidad del objetivo seleccionado

RED	Red	100BASE-TX
	Tipo de cableado	CAT5
	Conector	RJ-45
	Seguridad	Protección por contraseña, cifrado HTTPS, autenticación implícita, autenticación WS, registro de acceso de usuario, autenticación basada en el puerto 802.1x
	Protocolo	IPv4, HTTP, HTTPS, SOAP, DNS, NTP, RTSP, RTP, TCP, UDP, IGMP, ICMP, DHCP, Zeroconf, ARP
	Protocolos de transferencia	RTP/UDP, multidifusión RTP/UDP, RTP/RTSP/TCP, RTP/RTSP/HTTP/TCP, RTP/RTSP/HTTPS/TCP, HTTP

MECÁNICAS	Dimensiones (L x An x Al)	109 mm x 73 mm x 68 mm (4,3" x 2,9" x 2,7")
	Peso	0,37 kg (0,8 lb)
	Montura de la cámara	¼" 20 UNC (superior e inferior)
	Almacenamiento interno	Ranura SD/SDHC/SDXC: como mínimo clase 6; se recomienda la clase 10 y 64 GB o superior

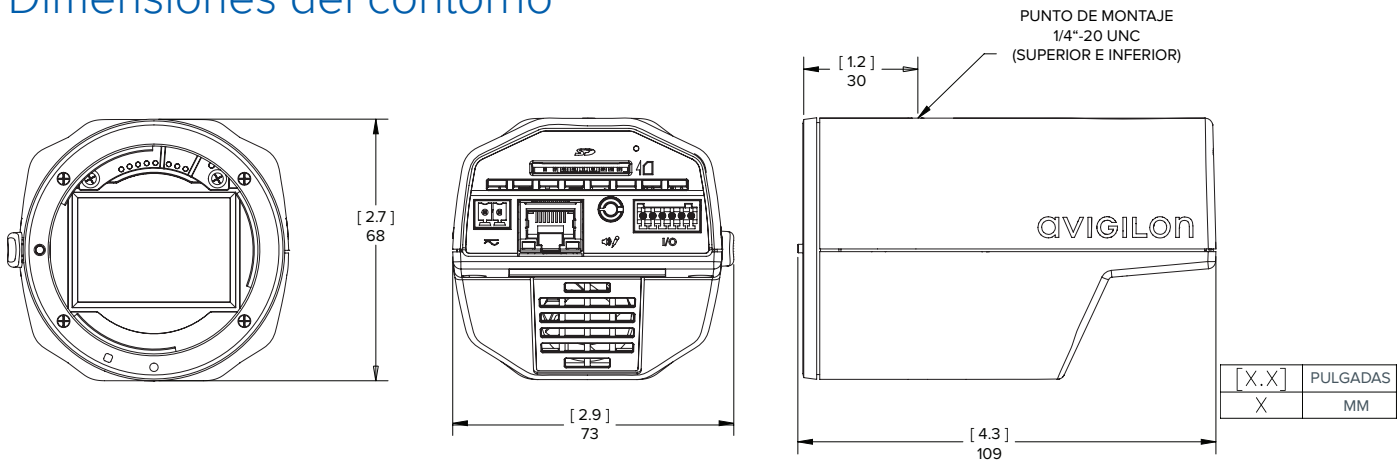
ELÉCTRICAS	Consumo de energía	13 W
	Fuente de alimentación	V CC: 12 V +/- 10 %, 13 W V CA: 24 V +/- 10 %, 18,4 VA PoE: Conforme con IEEE802.3af Clase 3
	Batería de respaldo de RTC	3 V de litio de manganeso

MEDIOAMBIENTALES	Temperatura de funcionamiento	De -10 °C a +50 °C (de 14 °F a 122 °F)
	Temperatura de almacenamiento	De -10 °C a +70 °C (de 14 °F a 158 °F)
	Humedad	De 0 a 95 % sin condensación

CERTIFICACIONES	Certificaciones	UL	cUL	CE	ROHS	WEEE	RCM	EAC	KC
	Seguridad	UL 60950-1				CSA 60950-1		IEC/EN 60950-1	
	Emisiones electromagnéticas	FCC Sección 15 Subsección B Clase B		IC ICES-003 Clase B		EN 55022 Clase B		EN 61000-6-3	EN 61000-3-2 EN 61000-3-3
	Inmunidad electromagnética	EN 55024				EN 61000-6-1			

EVENTOS DE ANÁLISIS DE VIDEO ADMITIDOS	Objetos en la zona de interés	El evento se desencadena cuando el tipo de objeto seleccionado se mueve hacia la región de interés. Si se supera el número de objetos, el nuevo evento no se desencadenará hasta que el número de objetos descienda por debajo del valor definido.
	Objetos deambulantes	El evento se desencadena cuando el tipo de objeto seleccionado permanece dentro de la región de interés durante una cantidad de tiempo ampliada. El evento se restablece cuando el objeto sale de la región de interés.
	Objetos cruzando el haz	El evento se desencadena cuando el Número de objetos especificado: ha cruzado el haz direccional que está configurado en el campo de visión de la cámara. El haz puede ser unidireccional o bidireccional. Si se supera el número de objetos, el nuevo evento no se desencadenará hasta que el evento supere el tiempo de espera.
	El objeto aparece o entra en el área	El evento se desencadena cada vez que un objeto entra en la región de interés. Este evento se puede utilizar para contar objetos.
	Objeto no presente en el área	El evento se desencadena cuando no hay objetos presentes en la región de interés.
	Objetos que entran en el área	El evento se desencadena cuando el Número de objetos especificado: ha entrado en la región de interés.
	Objetos que abandonan el área	El evento se desencadena cuando el Número de objetos especificado: ha salido de la región de interés.
	El objeto se detiene en el área	El evento se desencadena cuando un objeto de una región de interés deja de moverse durante la Hora de detección: especificada.
	Dirección prohibida	El evento se desencadena cuando un objeto se mueve en la dirección prohibida del recorrido.
	Detección de alteración	El evento se desencadena cuando la escena cambia de manera inesperada.

Dimensiones del contorno



Información de pedidos

8L-H4PRO-B	Cámara Color Pro H.264 de 4 K (8 MP) con análisis de vídeo de autoaprendizaje
12L-H4PRO-B	Cámara Color Pro H.264 de 4,5 K (12 MP) con análisis de vídeo de autoaprendizaje
16L-H4PRO-B	Cámara Color Pro H.264 de 5 K (16 MP) con análisis de vídeo de autoaprendizaje

Objetivo:	Objetivo	Descripción
LEF2414CA	Canon 24 mm f1.4L, diafragma automático	
LEF2818CA	Canon 28 mm f1.8, diafragma automático	
*LEFS3014SI	Sigma 30mm f1.4, diafragma automático	
LEF3514CA	Canon 35 mm f1.4L, diafragma automático	
*LEF3520CA	Canon 35 mm f2.0, diafragma automático	
LEF4028CA	Canon 40 mm f2.8, diafragma automático	
*LEF5012CA	Canon 50 mm f1.2L, diafragma automático	
LEF5014CA	Canon 50mm f1.4, diafragma automático	
LEF5018CA2	Canon 50 mm f1.8, diafragma automático	
LEF8512CA	Canon 85 mm f1.2L, diafragma automático	
LEF8518CA	Canon 85 mm f1.8, diafragma automático	
LEF10020CA	Canon 100 mm f2.0, diafragma automático	
LEF20028CA	Canon 200 mm f2.8L, diafragma automático	
LEFS11628TO	Tokina 11-16mm f2.8, diafragma automático, varifocal	
*LEF163528CA	Canon 16-35mm f2.8L, diafragma automático, varifocal	
LEFS183518SI	Sigma 18-35mm f1.8, diafragma automático, varifocal	
LEFS175028SI	Sigma 17-50mm f2.8 OS, diafragma automático, varifocal	
LEF247028TA	Tamron 24-70mm f2.8, diafragma automático, varifocal, con control de vibración	
LEF7020028CA	Canon 70-200mm f2.8L, diafragma automático, varifocal	
LEF7030040CA	Canon 70-300mm f4-5.6 IS, diafragma automático, varifocal, con estabilización de la imagen	
*LEF10040045CA2	Canon 100-400mm f4.5-5.6L IS II, diafragma automático, varifocal, con estabilización de la imagen	

*Los objetivos requieren alimentación auxiliar adicional.

Carcasas:	Carcasa	Descripción
ES-HD-HWS-SM	Carcasa pequeña HD para exterior con calentador	
ES-HD-HWS	Carcasa HD para exterior con calentador	
ES-HD-CWS	Carcasa HD para exterior con ventilador	
ES-HD-HWS-LG	Carcasa grande HD para exterior con calentador	
ES-HD-CWS-LG	Carcasa grande HD para exterior con ventilador	
ES-HD-HS-XL	Carcasa extra grande HD para exterior con calentador	
ES-HD-IPM	Módulo PoE para la carcasa HD en exterior	